



## **Gebruiksaanwijzing**

**Cleanfix RS 05**

**Rugstofzuiger**

Cleanfix Benelux B.V.  
De Scheper 255  
5688 HP OIRSCHOT

Telefoon: 0499 – 55 00 33  
Telefax: 0499 – 55 00 60

Internet: [www.cleanfix.nl](http://www.cleanfix.nl)  
E-mail: [info@cleanfix.nl](mailto:info@cleanfix.nl)





### Garantie

In elk land gelden de door onze verantwoordelijke Cleanfix maatschappij uitgegeven Garantievoorwaarden. Storingen aan uw apparaat verhelpen wij binnen de garantietermijn zonder kosten indien de oorzaak een materiaal- of fabricagefout is. Bij een onder de garantie vallende storing kunt u contact opnemen met uw dealer of met Cleanfix Benelux.

## Attentie

- De zekering van de stekkerdoos moet met minimaal 16 ampère zijn beveiligd.
- Voordat u de machine gaat schoonmaken moet de stekker uit het stopcontact zijn gehaald.
- De isolatiekabel niet beschadigen. Het apparaat nooit gebruiken met een beschadigde kabel. Als de kabel wel beschadigd is, dient u de kabel direct te laten vervangen door een servicemonteur.

## Voorzorgsmaatregelen

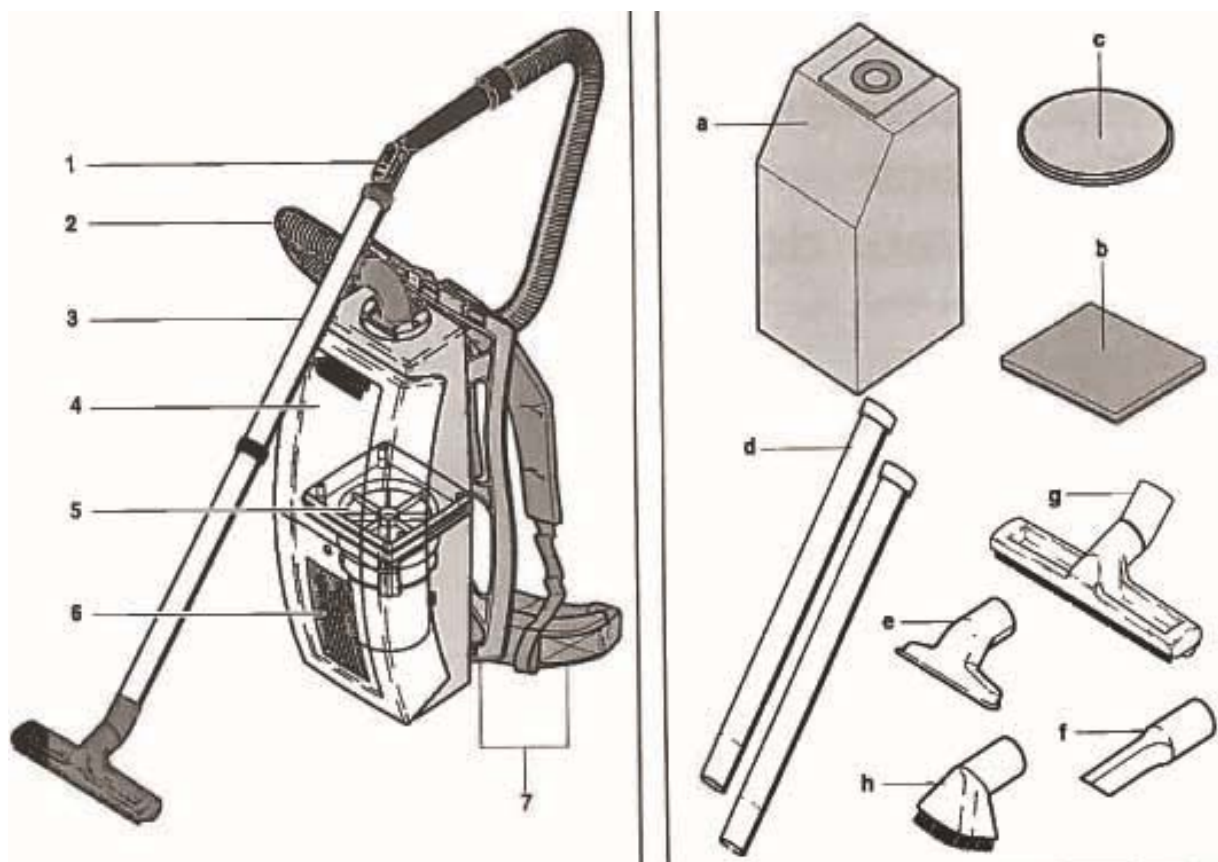
- Maak de machine niet schoon voordat u de stekker uit het stopcontact hebt gehaald.
- Zuig nooit vloeistoffen of materiaal op dat warmer is dan 60 graden
- Zuig nooit ontvlambare vloeistoffen op zoals: alcohol, olie en benzine, dat kan explosies veroorzaken.
- Werk niet in de buurt van ontvlambare vloeistoffen
- Blijf altijd uit de buurt van ontvlambare materialen.
  
- Als u gaat stofzuigen zorg ervoor dat er een stof-/papierzak in de tank zit.
  
- Om u de veiligheid te verzekeren, gebruik alleen originelen onderdelen en accessoires. De garantie vervalt wanneer u niet originele accessoires gebruikt. Voor reparaties aan de machine neem contact op met de technische dienst van uw vakgroothandel of van Cleanfix Benelux.
  
- Hou het apparaat altijd uit de buurt van hitte.
  
- Het opzuigen van ontvlambare vloeistoffen, zuren, oliën of oplosmiddelen kan explosies veroorzaken.
  
- Het motorgedeelte mag niet schoon gespoeld worden met water. Deze kunt u wel schoonmaken met een vochtige doek
  
- Het tankgedeelte mag u natuurlijk wel met gewoon water schoonmaken.

## Machine-omschrijving

1. Zuigkrachtregeling
  2. Zuigslang
  3. Zuigbuis
  4. Voorkant ketel
  5. Motor
  6. Achterkant ketel
  7. Draagconstructie
- 
- a. Stofzak
  - b. Uitblaasfilter
  - c. Beschermingsfilter motor
  - d. 2-Delige zuigbuis
  - e. Meubelzuigmond
  - f. Kierenzuiger
  - g. Parketzuigmond 30 cm

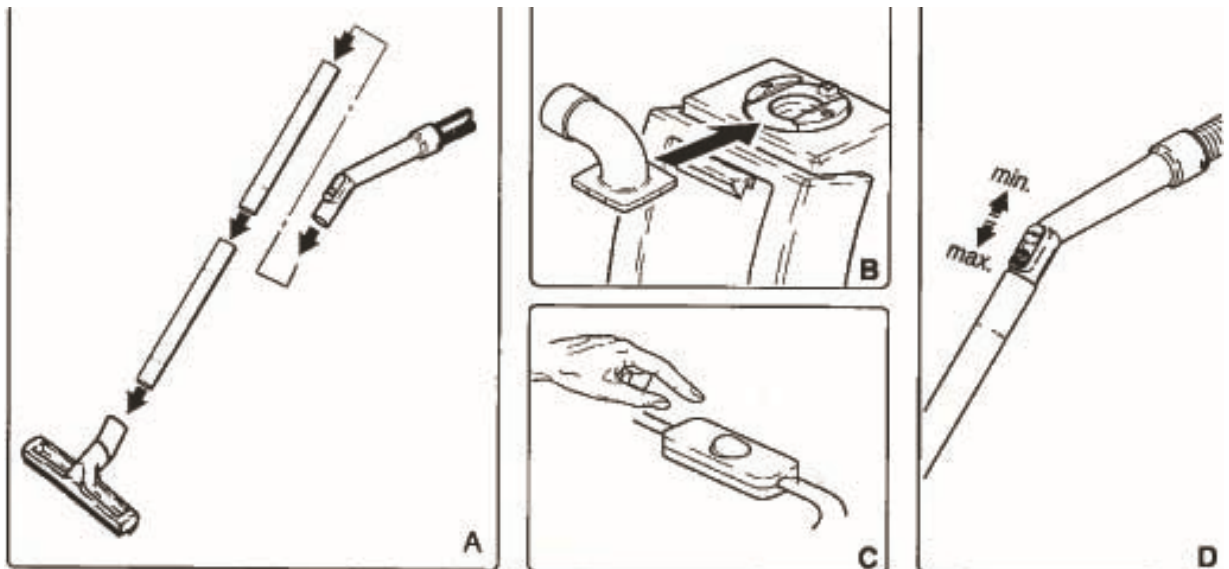
Extra accessoire:

- h. Plumeauborstel

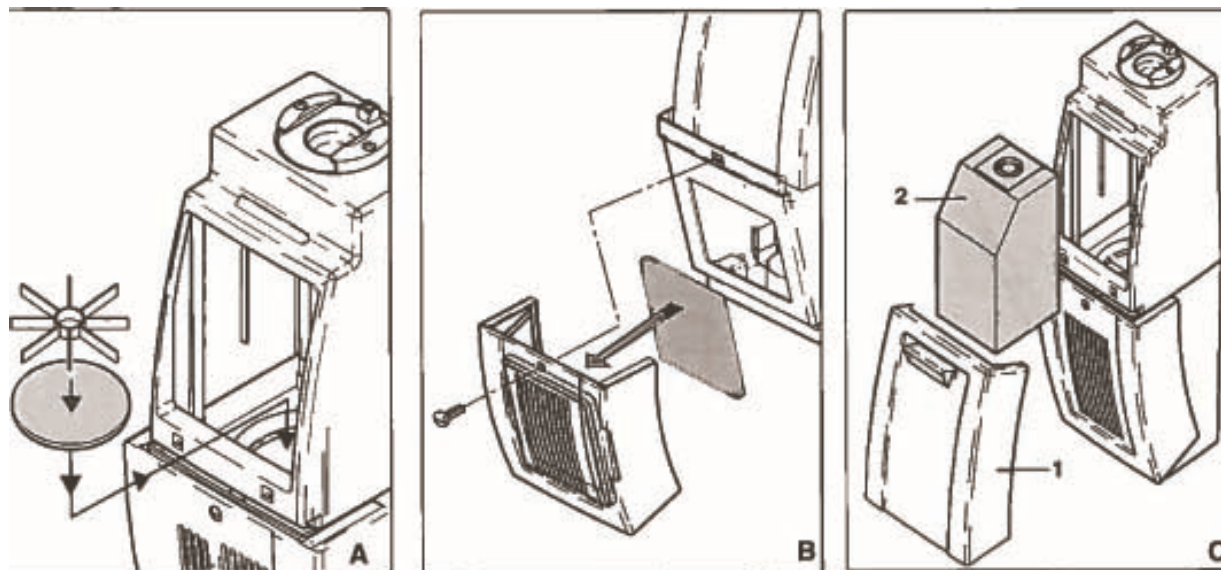


## Vorbereidingen

- A. De 2 zuigbuizen en de zuigslang stevig in elkaar schuiven
- B. Plaats de slang in de slangaansluiting
- C. Doe de stekker in stopcontact. Met de aan-/uitschakelaar wordt de RS 05 in werking gezet.  
Let op: het voltage aangegeven op het typeplaatje moet overeenkomen met de netspanning.
- D. Mechanische zuigkrachtregeling: u kan met behulp van de zuigkrachtregelaar aan de bovenzijde van de handbuis de zuigkracht regelen, afhankelijk van de toepassing.



## Het vervangen van de filter



### A. Beschermingsfilter van de motor vervangen.

Advies: na het 5 x vervangen van de stofzak moet ook het beschermingsfilter van de motor vervangen worden.

Demonteer de filterbevestiging en verwijder de beschermingsfilter.

Plaats de nieuwe filter en zet deze vast.

### B. Uitblaasfilter vervangen

Advies: de uitblaasfilter moet, afhankelijk van de omgeving waarin deze wordt ingezet, na 50 – 100 bedrijfsuren vervangen worden.

Schroef losdraaien. Haal deksel eraf en vervang de filter.

### C. Stofzak vervangen

Advies: Vervang de stofzak wanneer deze voor 2/3 deel gevuld is.

1. Verwijder de bovenkant van de ketel.
2. Plaats de nieuwe stofzak. Schuif de rubberen rand over de slangaansluiting.
3. Maak de ketel weer dicht.

## Onderhoud en reiniging

- Trek te allen tijde de stekker uit het stopcontact, voordat enig onderhoud plaatsvindt.
- Reinig, na gebruik, de stofzuiger, de accessoires en de snoer met een vochtige doek.
- Wanneer een verstopping opgemerkt wordt (merkbaar door het afnemen van de zuigkracht), onmiddellijk de stofzuiger uitzetten. Controleer de vervuiling van de stofzak; vervang deze wanneer deze voor 2/3 deel gevuld is. Controleer de zuigmond, zuigbuizen en zuigslang op verstoppingen.

## Technische specificaties

Zuigmotor	1150 Watt / 230 V
Vacuümvermogen	230 mbar
Waterkolom	2300 mm
Gewicht	4,8 kg
Kabellengte	15 meter
Filtervolume	4,5 liter
Geluidsniveau	62 dB